

Заявка № _____

(присваивается на заводе-изготовителе)

Конечный заказчик _____	Россия 620010, г. Екатеринбург,
Объект установки _____	ул. Черняховского 61
Контактное лицо _____	Тел.: +7 (343) 253-50-13
Организация _____	Факс: +7 (343) 253-50-18
Телефон _____	e-mail: info@svel.ru
Электронная почта _____	www.svel.ru

Работоспособность выключателей ВГК-СВЭЛ 110 кВ обеспечивается при следующих условиях:

- высота установки над уровнем моря – до 1000 м;
- толщина корки льда – не более 20 мм (III район по гололеду по ПУЭ);
- скорость ветра – не более 40 м/с (V район по ветру по ПУЭ);
- сейсмическая стойкость – до 9 баллов по шкале MSK-64 включительно.

№	Параметры		Значение
1.	Номинальное / Наибольшее рабочее напряжение	110 кВ / 126 кВ	
2.	Номинальный ток	3150 А	
3.	Ток термической (t=3 сек) / электродинамической стойкости	40 кА / 102 кА	
4.	Климатическое исполнение по ГОСТ 15150	У (от -45°С до +40°С)	
5.	Категория размещения по ГОСТ 15150	1	
6.	Тип изоляции и степень загрязнения по ГОСТ 9920	Фарфор	II* серый коричневый ¹⁾
			III серый коричневый ¹⁾
		IV	коричневый ¹⁾
Исполнение привода			
7.	Напряжение питания электродвигателя привода	пост 220 В	
		перем. 230 В	
8.	Номинальное напряжение питания электромагнитов	пост. 220 В ¹⁾	
9.	Напряжение питания обогрева	перем. 230 В ¹⁾	
10.	Блок вспомогательных контактов	12 НО/12 НЗ ¹⁾	
Количество элегазовых выключателей ВГК-СВЭЛ-110, шт.			
Примечание СВЭЛ: в базовый комплект поставки входит газ для первичной заправки выключателя и одиночный комплект ЗИП ²⁾			

Дополнение к комплекту поставки			
11.	Опорная металлоконструкция	Не требуется (присоединительные размеры рамы – Рисунок 1 вид В)	
		Стандартное исполнение (Рисунок 1)	H=2200 мм
			По заказу
12.	Расширенный групповой комплект ЗИП (по заказу)	Газозаправочный комплект	
		Детектор утечки элегаза SF ₆	
		Устройство для измерения влажности элегаза SF ₆	
		Система учета коммутационного ресурса выключателя	
		Количество дополнительного элегаза SF ₆ (указать количество баллонов, 1 баллон SF ₆ = 54 кг)	
13.	Проведение фирменного шеф монтажа и шеф-наладки	Требуется ³⁾	
		Не требуется	
14.	Дополнительные требования к заказу:		

Примечания СВЭЛ:

- 1) Стандартное исполнение;
- 2) В одиночный комплект ЗИП входит: электромагнит включения/отключения и взрывозащитная мембрана;
- 3) Требуется для сохранения гарантийных обязательств завода-изготовителя. Осуществляется по отдельному договору.

ГАБАРИТНО-УСТАНОВОЧНЫЕ РАЗМЕРЫ

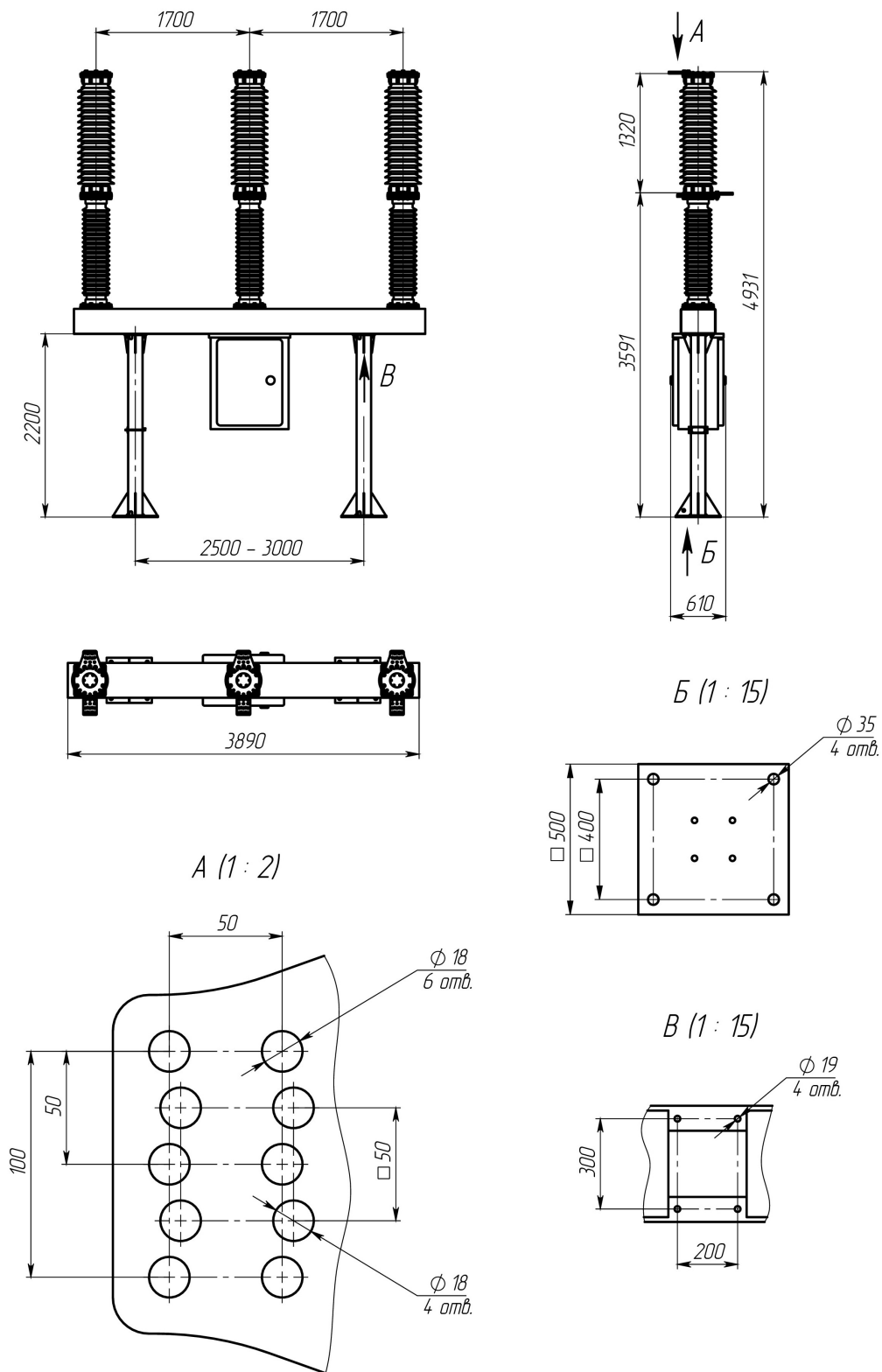


Рисунок 1 - Стандартное исполнение

Дата _____

Подпись _____